

VarioTOP -

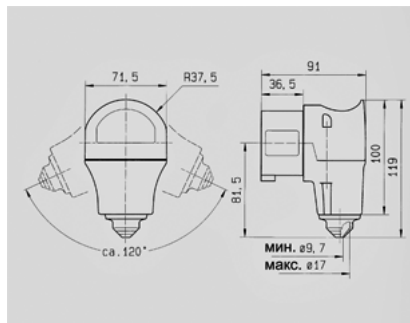
3980



60°

Сепех

Ampere	16 A
	5
	400 V
	6
	50-60
T	
	IP 44


 Чертеж  
2 МВ 208

Размеры, мм.