

Настенные розетки

Артикул № 1145А

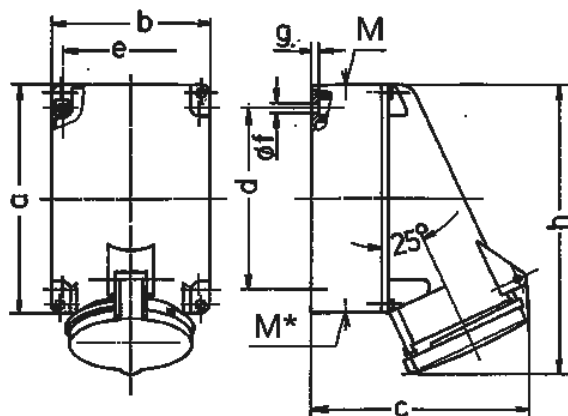


- Винтовое соединение
- Технология X-CONTACT
- С возможностью проходного соединения
- Внутреннее крепление
- Основание корпуса розеток поворачивается на 180°
- 6 точек крепления для возможной установки дополнительных клемм
- Изделия с пилотным контактом по запросу

Техническая спецификация

Ток, А	63 А
Полюса	5 п
Напряжение, В	400 В
Положение заземляющего контакта	6 ч
Герц	50-60 Гц
Техника подключения	Винтовое соединение
Тип контактов	X-CONTACT
Класс защиты	IP 44
вес	958 г
Сертификаты	VDE, EAC, CQC

Чертежи и размеры



Чертеж	А	63		
		Полюса		
1 МВ 213		3	4	5
Размеры, мм.	a	170	170	170
	b	118	118	118
	c	164	164	164
	d	134,5	134,5	134,5
	e	103	103	103
	f	6,1	6,1	6,1
	g	6	6	6
	h	216	216	216
	M	40	40	40
	M*	2xM40 (спл.) прорезать отверстие		
Макс. диаметр кабеля до мм.		32	32	32
Клеммы для кабеля сечением от до мм ²		6	6	6
		-25	-25	-25