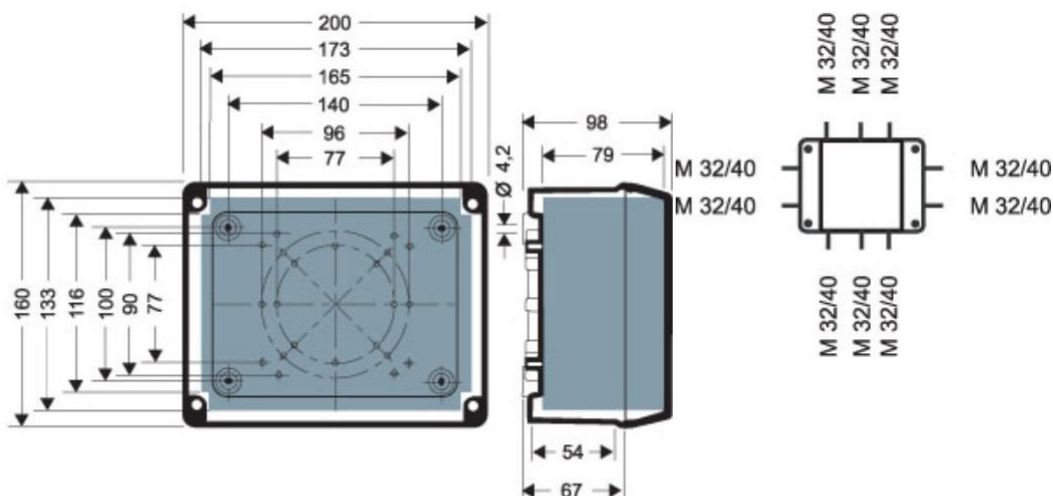




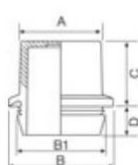
## Ответвительная коробка K 9255

Габариты	160x200x98
Степень защиты	55/65
Клемник	Cu (Hensel)
Цвет	серый, RAL 7032



## Сальник ESM 25

Сквозное отверстие	25,5 мм
Степень защиты	55
Толщина стенки	1,5-3,5 мм
Герметичная зона	9-17 мм
Тип отверстия	Для выштампованных отверстий M 25
Установка в выштампованные отверстия.	



A	B	B1	C	D
26,0	31	27,5	14,5	8,5

## Материалы

### TRF

Пригодны для установки в помещениях или для защищенной установки на открытом воздухе.  
 Устойчивы к периодическим чисткам (под прямой струей)  
 допустимое давление воды без использования присадок:  
 макс. 65 бар, температура воды макс. 50°C, расстояние 0,5 м  
 Степень защиты бокса и кабельного ввода не менее IP 65



## Клемма 6-35 мм, для медных проводов KLS 25

5-полюсов  
 для подключения медных проводов  
 Номинальное напряжение AC/DC 690 В  
 Нагрузочная способность по току 102 А  
 6 x 6 мм? - моножильный или многожильный провод  
 6 x 10 мм? - моножильный или многожильный провод  
 4 x 16 мм? - моножильный или многожильный провод  
 4 x 25 мм? - моножильный или многожильный провод  
 2 x 35 мм? - моножильный или многожильный провод  
 Для ответвительных коробок K 8250, K 8500, K 9250, K 9500, KF 5250, KF 5500, KF 8250, KF 9250, KF 9500