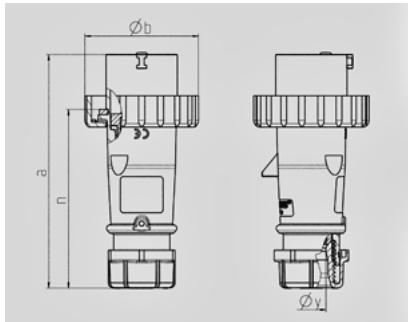


AM-TOP -

278



|        |       |
|--------|-------|
| Ampere | 16 A  |
|        | 3 .   |
|        | 230 B |
|        | 6     |
|        | 50-60 |
| T      |       |
|        | IP 67 |



| Чертеж<br>2 MB 218             | A<br>Полоса | 16   |      |      | 32  |     |     |
|--------------------------------|-------------|------|------|------|-----|-----|-----|
|                                |             | 3    | 4    | 5    | 3   | 4   | 5   |
| Размеры, мм.                   | a           | 142  | 144  | 147  | 186 | 186 | 180 |
|                                | b           | 70   | 78   | 87   | 94  | 94  | 101 |
|                                | n           | 109  | 111  | 114  | 145 | 145 | 138 |
|                                | y           | 14,5 | 16   | 16   | 22  | 22  | 22  |
| Клеммы для кабеля              |             | 1    | 1    | 1    | 2,5 | 2,5 | 2,5 |
| сечением от до мм <sup>2</sup> |             | —2,5 | —2,5 | —2,5 | —6  | —6  | —6  |