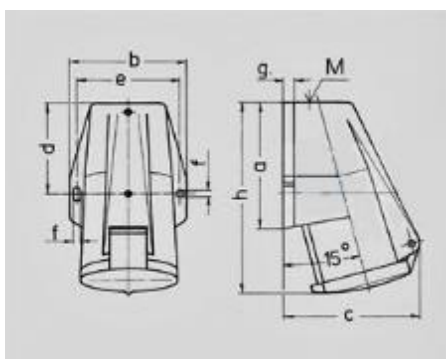


Розетка настенная
Артикул №1177



Техническая спецификация

Ток, А	16 А
Полюса	3 П
Напряжение, В	110 В
Техника подключения	Винтовое соединение
Тип контактов	Стандартные
Класс защиты	IP44
Положение заземляющего контакта	4 ч
Герц	50 – 60 Гц



Чертеж 1 MB 205	А Полюса	16			32		
		3	4	5	3	4	5
Размеры, мм.	a	91	91	91	102	102	102
	b	73	79	87	89	89	94
	c	86	93	99	108	108	114
	d	55	55	56,4	62	62	62
	e	62	68	76	77,5	77,5	84
	f	5,3	5,3	5,3	5,3	5,3	5,3
	g	8	8	9	10	10	10
	h	132	132	132	153	153	153
	M	20	25	25	25	25	32
Макс. сечение кабеля до мм.		13	18	18	18	18	25
Клеммы для кабеля сечением от до мм ²		1,5	1,5	1,5	2,5	2,5	2,5
		—4	—4	—4	—10	—10	—10